

**МОДУЛЬ СОПРЯЖЕНИЯ ПРЕОБРАЗОВАТЕЛЬ ИНТЕРФЕЙСА
«R3-МС-Е»**

Руководство по эксплуатации
ПАСН.423149.130 РЭ
Редакция 10

ВНИМАНИЕ! ДАННОЕ РУКОВОДСТВО ПО ЭКСПЛУАТАЦИИ АКТУАЛЬНО ДЛЯ ПРОГРАММНОГО ОБЕСПЕЧЕНИЯ FIRESEC С ВЕРСИИ 3.2.8.0. РЕКОМЕНДУЕТСЯ ПЕРЕД МОНТАЖОМ R3-МС-Е ПРОВЕРИТЬ НАЛИЧИЕ НОВОЙ ВЕРСИИ И, ПРИ НЕОБХОДИМОСТИ, ПРОИЗВЕСТИ ОБНОВЛЕНИЕ.

1 Основные сведения об изделии

1.1 Модуль сопряжения преобразователь интерфейса «R3-МС-Е» (далее – МС-Е или модуль) предназначен для работы в адресных системах охранной и пожарной сигнализации с устройствами ППКОПУ «R3-Рубеж-2ОП», «R3-Рубеж-КАУ2», «R3-Рубеж-БИУ», «R3-Рубеж-ПДУ», «R3-Рубеж-ПДУ-ПТ» (далее – прибор) по протоколу R3-Link.

1.2 МС-Е выполняет функции сопряжения приборов интерфейса R3-Link с персональными компьютерами (далее – ПК) и организации перекрестных межсетевых связей через интерфейс Ethernet.

1.3 МС-Е маркирован товарным знаком по свидетельству № 921050 (RUBEZH).

2 Основные технические данные

2.1 Длина линии между соседними устройствами интерфейса R3-Link – не более 1000 м.

2.2 Длина интерфейса R3-Link при объединении устройств в сеть – не более 10000 м.

2.3 Длина интерфейса Ethernet – не более 100 м.

2.4 Длина кабеля интерфейса USB – не более 2 м.

2.5 Питание МС-Е осуществляется от внешнего источника постоянного тока напряжением (10,2 – 14,4) В или (20,4 – 28,8) В, в качестве которого рекомендовано применение источника вторичного электропитания резервированного ИВЭПР 12 или ИВЭПР 24 марки РУБЕЖ.

2.6 Максимальный потребляемый ток в дежурном режиме при напряжении питания 12 В – 0,27 А, при 24 В – 0,145 А.

2.7 Максимальная потребляемая мощность – не более 3 Вт.

2.8 Количество выходов для подключения интерфейсов:

– R3-Link, с гальванической развязкой – 1 (PORT IN, PORT OUT);

– USB – 1. Тип кабеля интерфейса USB – USB 2.0 A-B SHIELDED HIGH SPEED CABLE.

2.9 Параметры работы МС-Е по Ethernet-каналу:

– скорость передачи – 100 Мбит/с;

– режим передачи данных – full-duplex;

– используемый протокол – UDP.

2.10 Максимальное количество ПК, подключаемых к МС-Е, – не более 7. Суммарное количество приборов, блоков индикации, пультов управления и модулей сопряжения, подключаемых к одному ПК по всем интерфейсам R3-Link, – не более 60.

Пример подключения МС-Е представлен на рисунке 1.

2.11 Время технической готовности МС-Е к работе после включения питания – не более 10 с.

2.12 МС-Е не рекомендуется использовать в сети Ethernet, построенной с помощью беспроводных сетей Wi-Fi.

2.13 Для надежности работы системы безопасности локальной сети, в состав которой входят МС-Е, не рекомендуется подключать оборудование не относящееся к работе этой системы.

2.14 МС-Е сейсмостоек при воздействии землетрясений интенсивностью 9 баллов по MSK-64 при уровне установки над нулевой отметкой до 70 м по ГОСТ 30546.1-98.

2.15 Степень защиты, обеспечиваемая оболочкой МС-Е, – IP20 по ГОСТ 14254-2015, при условии монтажа МС-Е на стене – IP30.

2.16 Габаритные размеры (В × Ш × Г) – не более (108 × 170 × 42) мм.

2.17 Масса – не более 0,2 кг.

2.18 Средний срок службы – 10 лет.

2.19 Средняя наработка до отказа – не менее 60000 ч.

2.20 Вероятность безотказной работы за 1000 ч – не менее 0,98.

2.21 МС-Е рассчитан на непрерывную эксплуатацию в закрытых помещениях при температуре окружающей среды от 0 °С до плюс 55 °С и относительной влажности воздуха до 93 %, без образования конденсата.

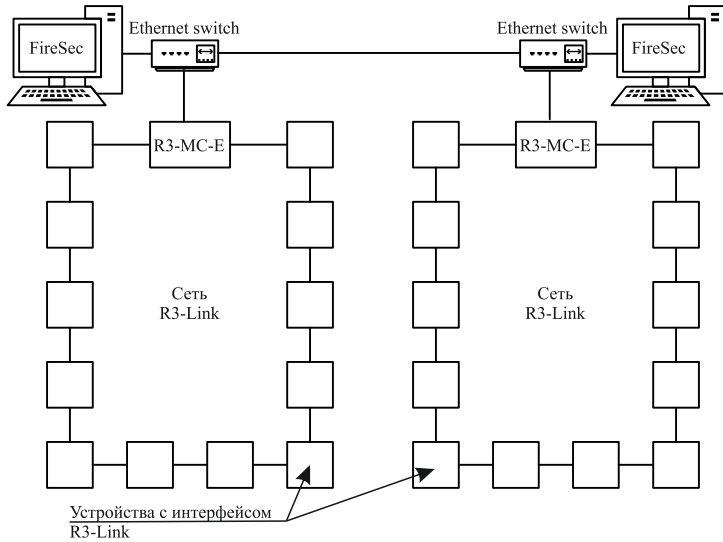


Рисунок 1

3 Указание мер безопасности

3.1 По способу защиты от поражения электрическим током МС-Е соответствует классу III по ГОСТ 12.2.007.0-75.

3.2 Конструкция МС-Е удовлетворяет требованиям электро- и пожарной безопасности по ГОСТ 12.2.007.0-75 и ГОСТ 12.1.004-91.

3.3 При нормальном и аварийном режимах работы МС-Е ни один из элементов его конструкции не превышает допустимых значений температуры, установленных ГОСТ Р МЭК 60065-2002.

4 Устройство и принцип работы

4.1 МС-Е конструктивно выполнен в пластмассовом корпусе, внутри которого размещается плата с электронными компонентами. Внешний вид МС-Е приведен на рисунке 2.

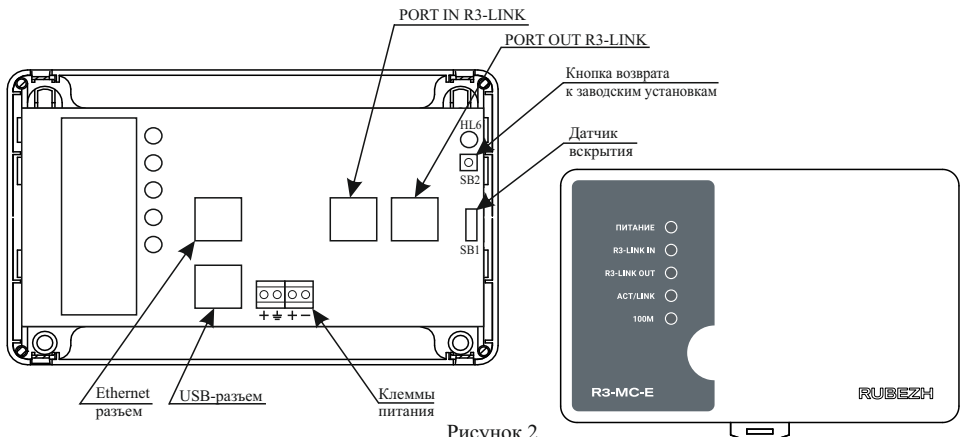


Рисунок 2

4.2 Под крышкой МС-Е на плате расположены:

- кнопка (SB2), предназначена для возврата к заводским настройкам МС-Е;
- Ethernet-разъем;
- USB-разъем;
- клеммные колодки, обеспечивающие соединение с проводами сечением от 0,35 до 2,5 мм²;
- разъемы интерфейса R3-LINK;
- датчик вскрытия корпуса МС-Е;
- индикаторы ПИТАНИЕ, R3-LINK IN, R3-LINK OUT, АСТ/LINK, 100М.

4.3 Контроль работоспособности МС-Е осуществляется по наличию и характеру свечения индикаторов (таблица 1), а также на ПК (с помощью приложения «Оперативная задача» программного обеспечения (далее – ПО) FireSec), подключенном к МС-Е по каналу Ethernet.

Таблица 1

Индикатор	Режим индикации	Режим работы модуля
ПИТАНИЕ зеленый	Светится непрерывно	Наличие питания
	Погашен	Отсутствие питания
	Мигает	Отсутствие одного из вводов питания; При выходе напряжения за диапазон
R3-LINK IN/LINK OUT зеленый	Светится непрерывно	Наличие обмена данными
	Погашен	Отсутствие конфигурации
АСТ/LINK зеленый	Мигает при обмене	Наличие связи по Ethernet-каналу
	Погашен	Отсутствие связи
100М желтый	Светится непрерывно	Скорость обмена – 100 Мбит

5 Размещение, порядок установки и подготовка к работе

5.1 При размещении и эксплуатации МС-Е необходимо руководствоваться действующими нормативными документами.

5.2 При получении МС-Е необходимо:

- вскрыть упаковку;
- проверить комплектность согласно этикетке;
- проверить дату выпуска;
- произвести внешний осмотр МС-Е, убедиться в отсутствии видимых механических повреждений (трещин, сколов, вмятин и т. д.).

5.3 Если МС-Е находился в условиях отрицательных температур, то перед включением его необходимо выдержать не менее четырех часов в упаковке при комнатной температуре для предотвращения конденсации влаги внутри корпуса.

5.4 МС-Е следует устанавливать на стенах, перегородках и конструкциях, изготовленных из негорючих материалов или на DIN-рейку.

5.5 Порядок установки МС-Е:

– открыть и снять крышку МС-Е, нажав на верхние или нижние защелки замков (снятие крышки лучше проводить на плоской горизонтальной поверхности).

- а) при установке на стену, перегородку и конструкцию, изготовленных из негорючих материалов:
- разметить и просверлить на месте установки два отверстия под шурупы диаметром 4 мм.

Установочные размеры приведены на рисунке 3;

– установить основание на два шурупа и закрепить третьим шурупом через одно из нижних отверстий основания (просверлив отверстие по месту).

б) при установке на DIN-рейку:

– в направляющие основания вставить фиксатор, входящий в комплектность, как показано на рисунке 4;

– навесить верхними выступами основания на верхнюю грань DIN-рейки, а затем сдвинуть фиксатор вверх до характерного щелчка. Ход фиксатора примерно 2 мм;

– подключить провода к клеммным колодкам и разъему Ethernet, руководствуясь рисунками 1 и 2.

5.6 Для сетей R3-Link рекомендуется использовать огнестойкие экранированные кабели, например: ParLan F/UTP Cat5e PVCLS нг(А)-FRLSLTx 2×2×0,52; ParLan F/UTP Cat5e ZH нг(А)-FRHF 2×2×0,52; ParLan F/UTP Cat5e PVCLS нг(А)-FRLS 2×2×0,52.

5.7 Пример схемы соединения МС-Е с ППКОПУ «R3-Рубеж-20П» и другими устройствами в сети R3-Link показан на рисунке 5.

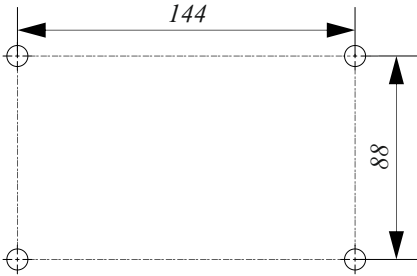


Рисунок 3

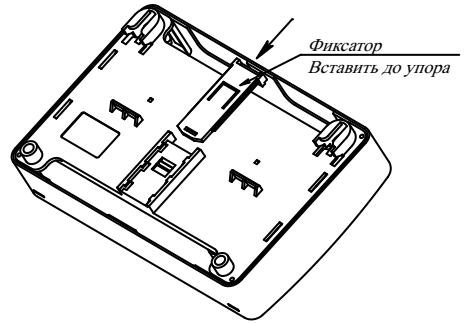


Рисунок 4

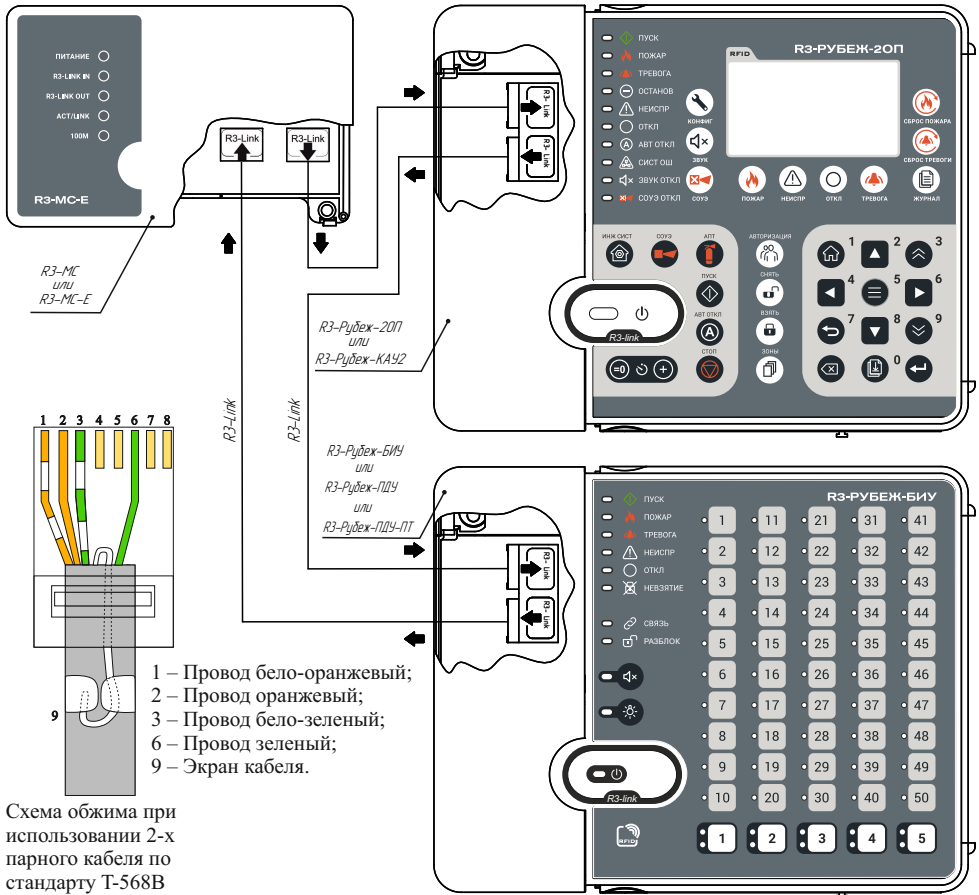


Рисунок 5

5.8 При проведении ремонтных работ в помещении, где установлен МС-Е, должна быть обеспечена его защита от механических повреждений и от попадания внутрь строительных материалов, пыли, влаги.

5.9 Для удобства пусконаладочных работ на разъемах R3-Link IN и R3-Link OUT размещены по два индикатора (рисунок 6). По их состоянию можно оценить состояние линии между двумя соседними приборами (таблица 2).

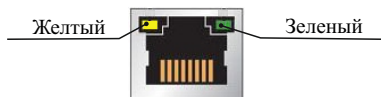


Рисунок 6

Таблица 2

Состояние желтого индикатора	Состояние зеленого индикатора	Состояние	Описание
Не светится	Не светится	Отсутствие принимаемых данных	Кабель не подключен или есть неисправность проводов: зеленый (6) или бело-зеленый (3)
Не светится	Светится	Норма	Кабель подключен и нет неисправности обмена между приборами
Светится	Светится	Ошибка передачи данных	Кабель подключен и есть неисправность проводов: оранжевый (2) или бело-оранжевый (1)
Светится	Не светится	Аппаратная неисправность	Аппаратная неисправность прибора, необходимо обратиться к производителю

6 Настройка

6.1 Настройка МС-Е производится в два этапа:

- настройка с помощью WEB-интерфейса;
- запись в модуль конфигурации, созданной в ПО FireSec.

6.2 Настройка МС-Е через WEB-интерфейс

6.2.1 Настройка производится с помощью WEB-браузера ПК с предустановленным статическим IP-адресом из диапазона 192.168.1.(1 – 254), исключая 192.168.1.101.

6.2.2 МС-Е при выпуске имеет настройки, предустановленные заводом-изготовителем:

- Пароль для входа в WEB-интерфейс – 333;
- Уникальное имя – МС-Е;
- IP-адрес – 192.168.1.101;
- Маска подсети – 255.255.255.0;
- Адрес шлюза – 192.168.1.1;
- Порт – 52000.

П р и м е ч а н и е – Сброс до заводских настроек МС-Е производится нажатием и удержанием не менее 5 с кнопки «SB2», расположенной на плате модуля (рисунок 2). Мигание светодиода HL6 подтверждает сброс настроек.

6.2.3 Настройки МС-Е, необходимые при вводе в эксплуатацию:

6.2.3.1 Сетевые настройки:

а) Уникальное имя МС-Е

Имя должно соответствовать формату сетевых имен устройств (NetBIOS). Количество символов в имени не должно превышать 15. Имя должно состоять из цифр и букв латинского алфавита. Не допускается использование спецсимволов, букв другого алфавита. Имя не может состоять только из цифр. Регистр букв при идентификации имени не учитывается.

П р и м е ч а н и е – Имена модулей МС-Е должны отличаться друг от друга. Рекомендуется не изменять заданное в заводских настройках имя МС-Е (образуемое из слияния буквы L с MAC-адресом), поскольку имена по умолчанию гарантированно имеют глобальную уникальность.

б) Способ назначения IP-адреса

Вручную или автоматически с помощью сервера DHCP. При ручном способе ввода задаваемые сетевые параметры МС-Е должны соответствовать сетевым параметрам ПК с предустановленным ПО FireSec.

IP-адреса в системе должны быть уникальны и отличаться от IP-адресов других устройств подсети. Также необходимо ввести маску подсети и адрес шлюза.

в) Порт для взаимодействия с ПО FireSec

Для уменьшения количества используемых портов используется один номер для передающего и прослушиваемого портов. При изменении порта в настройках устройства, порт-слушатель и удаленный порт получают тот же номер порта. Для модулей МС-Е, подключенных к разным магистральям, необходимо задавать свой порт в соответствии с руководством на ПО FireSec.

г) Пароль для входа в WEB-интерфейс

Рекомендуется установить новый пароль после завершения настройки МС-Е.

6.2.3.2 Просмотр списка ПК

Обязательной настройкой является заполнение списка ПК с установленным ПО FireSec для мониторинга данного МС-Е.

Запись и просмотр списка ПК может быть осуществлено через WEB-интерфейс или через порт USB.

ВНИМАНИЕ! ПРИ ИСПОЛЬЗОВАНИИ МС-Е С ПО FIRESEC 3 ПРИ ЗАПОЛНЕНИИ СПИСКА ПК ЗАПОЛНИТЬ ПОЛЯ:

- «ИМЯ ПК» – УКАЗАТЬ ИМЯ ПК;

- «IP-АДРЕС» – УКАЗАТЬ IP-АДРЕС ПК.

ИМЯ ПК УКАЗЫВАТЬ ИЗ НАСТРОЕК ПК НА ВКЛАДКЕ «СИСТЕМА» ПАНЕЛИ УПРАВЛЕНИЯ WINDOWS!

ПРИ ИСПОЛЬЗОВАНИИ МС-Е С ПО FIRESEC NT ПРИ ЗАПОЛНЕНИИ СПИСКА ПК В ПОЛЯХ «ИМЯ ПК» И «IP-АДРЕС» УКАЗАТЬ IP-АДРЕС ПК.

ВНИМАНИЕ! IP-АДРЕС ПК ДОЛЖЕН БЫТЬ ТОЛЬКО СТАТИЧЕСКИМ!

ВНИМАНИЕ! МОДУЛЬ МС-Е НЕ БУДЕТ РАБОТАТЬ С ПО FIRESEC, УСТАНОВЛЕННЫМ НА ПК, НЕ УКАЗАННЫМИ В ЭТОМ СПИСКЕ!

После заполнения имени ПК и его IP-адреса следует нажать кнопку «Добавление ПК в список разрешенных для работы с этим устройством».

Если во время настройки строка введена неправильно, то можно очистить строку нажав крест, находящийся в строке с именем, а затем ввести правильную информацию заново. При нажатии кнопки «Очистить список ПК» очищается весь список.

Для реализации межсегментных перекрестных связей (для взаимодействия между собой приборов, подключенных к разным МС-Е) необходимо создать список исполнительных сценариев в соответствии с руководством на ПО FireSec.

ВНИМАНИЕ! ПРИ ПОСТРОЕНИИ МЕЖСЕГМЕНТНЫХ СВЯЗЕЙ У ВСЕХ МС-Е ПРИ НАСТРОЙКЕ ДОЛЖНЫ БЫТЬ ЗАДАНЫ СТАТИЧЕСКИЕ IP-АДРЕСА И УКАЗАНЫ ОДИНАКОВЫЕ ПОРТЫ.

П р и м е ч а н и е – Нажатие кнопки возврата к заводским установкам «SB2» не очищает список ПК.

6.2.3.3 Дополнительно

Установка времени МС-Е задается при первой настройке МС-Е.

6.2.4 После изменения IP-адреса МС-Е вход в настройки через WEB-интерфейс будет возможен по ранее заданному в настройках IP-адресу с ПК со статическим IP-адресом в соответствующей подсети.

6.3 Настройка МС-Е из ПО FireSec

6.3.1 После завершения сетевых настроек модуля МС-Е необходимо проверить наличие обновлений встроенного ПО и записать конфигурацию из приложения «Администратор» ПО FireSec. Запись конфигурации и обновление ПО могут быть осуществлены при помощи интерфейса Ethernet или при помощи подключения к ПК через порт USB.

6.3.2 Взаимодействие МС-Е с ПО FireSec возможно только через ПК, указанные в списке разрешенных для данного МС-Е. Порядок добавления МС-Е в систему и записи в него конфигурации изложен в руководстве по эксплуатации на ПО FireSec.

6.4 Практические рекомендации перед созданием сети

6.4.1 Для обмена информацией между ПК и МС-Е используется специальный протокол обмена LR3.

6.4.2 Для надежной работы системы рекомендуется организовать физически изолированную сеть.

6.4.3 При отсутствии возможности изолировать сеть допускается использование существующей сети, при условии разделение ее на широковещательные домены правилами маршрутизации или созданием виртуальной сети (VLAN). При выборе виртуальной сети необходимо задать максимально возможный приоритет.

6.4.4 Рекомендуется все устройства одной системы, работающие по протоколу LR3 располагать в одной подсети.

6.4.5 Необходимо изолировать (или максимально ограничивать) трафик в сети, не относящийся к протоколу LR3, например, IP-телефония, видеонаблюдение и т. д.

6.4.6 Для исключения привязки устройств, работающих по протоколу LR3 к служебным устройствам (DHCP, DNS и т. д.) желательно всем присваивать статические сетевые адреса.

6.4.7 Общее количество устройств, работающих по протоколу LR3, может быть большим и не будет возможности всем присвоить статический адрес.

6.4.8 Обмен информацией между устройствами осуществляется в режиме передачи с подтверждением, время обмена зависит от задержки в линии. Рекомендуемое время задержки должно быть не более 5 мс (для двойного прохождения не более 10 мс).

Для снижения времени задержки рекомендуется:

- иметь небольшое количество сетевых устройств в пути прохождения сигнала: коммутаторов, маршрутизаторов;
- исключить путь способный снизить скорость ниже 100 Мбит/с или внести задержку при распространении сигнала (например, шлюзы, Wi-Fi, Firewall, Proxy и т. д.);
- исключить участки передачи требующих фрагментации кадра (MTU).

7 Техническое обслуживание

7.1 Техническое обслуживание должно производиться потребителем. Персонал, необходимый для технического обслуживания МС-Е, должен состоять из специалистов, прошедших специальную подготовку.

7.2 С целью поддержания исправности МС-Е в период эксплуатации необходимо проведение регламентных работ, которые включают в себя периодический (не реже одного раза в шесть месяцев) внешний осмотр, с удалением пыли мягкой тканью и кисточкой, и контроль работоспособности по 4.3.

7.3 При выявлении нарушений в работе МС-Е его направляют в ремонт. Исправность определяется по индикации МС-Е в соответствии с 4.3.

8 Транспортирование и хранение

8.1 МС-Е в транспортной упаковке перевозятся любым видом крытых транспортных средств (в железнодорожных вагонах, закрытых автомашинах, трюмах и отсеках судов, герметизированных отопляемых отсеках самолетов и т. д.) в соответствии с требованиями действующих нормативных документов.

8.2 Расстановка и крепление в транспортных средствах транспортных упаковок с МС-Е должны обеспечивать их устойчивое положение, исключать возможность смещения транспортных упаковок и удары их друг о друга, а также о стенки транспортных средств.

8.3 Условия транспортирования должны соответствовать условиям хранения 5 по ГОСТ 15150-69.

8.4 Хранение МС-Е в транспортной упаковке на складах изготовителя и потребителя должно соответствовать условиям хранения 2 по ГОСТ 15150-69.

9 Утилизация

9.1 МС-Е не оказывает вредного влияния на окружающую среду, не содержит в своем составе материалов, при утилизации которых необходимы специальные меры безопасности.

9.2 МС-Е является устройством, содержащим электронные компоненты, и подлежит способам утилизации, которые применяются для изделий подобного типа согласно инструкциям и правилам, действующим в вашем регионе.

Контакты технической поддержки:

support@rubezh.ru

**8-800-600-12-12 для абонентов России,
8-800-080-65-55 для абонентов Казахстана,
+7-8452-22-11-40 для абонентов других стран.**