

EAC

SONAR
RUBEZH

**ОПОВЕЩАТЕЛИ ПОЖАРНЫЕ РЕЧЕВЫЕ РУПОРНЫЕ
SONAR SHS-10TA, SHS-20TA**

Паспорт

Редакция 5



www.sonarpro.ru

1 Основные сведения об изделии

1.1 Оповещатели пожарные речевые рупорные Sonar SHS-10TA, SHS-20TA (далее – оповещатели) предназначены для:

- воспроизведения речевых сообщений в системах озвучивания, речевого оповещения о пожаре или других чрезвычайных ситуациях;
- трансляции специальных звуковых сигналов (музыкальных трансляций) в составе звукоусилительных комплексов в помещениях и на открытом пространстве.

1.2 Оповещатели рассчитаны на непрерывную эксплуатацию при температуре окружающей среды от минус 40 °С до плюс 55 °С и относительной влажности воздуха до 93 % при температуре плюс 40 °С.

2 Основные технические данные

2.1 Оповещатели конструктивно выполнены в металлическом корпусе.

2.2 Технические характеристики оповещателей приведены в таблице 1.

Таблица 1

Характеристика	Значение	
	SHS-10TA	SHS-20TA
Номинальная мощность, Вт	10/5/2,5	20/10
Чувствительность (1 Вт, 1 м), дБ	100 ± 3	105 ± 3
Звуковое давление (1 м), дБ	107 ± 3	117 ± 3
Номинальное входное напряжение, В	100	
Диапазон воспроизводимых частот, Гц	350 – 12000	
Степень защиты, обеспечиваемая оболочкой, по ГОСТ 14254-2015	IP56*	
Масса, не более, кг	1,4	2
Средний срок службы, лет	10	

* Оповещатели допускается эксплуатировать на открытом пространстве.

2.3 Габаритные и присоединительные размеры указаны на рисунке 1.

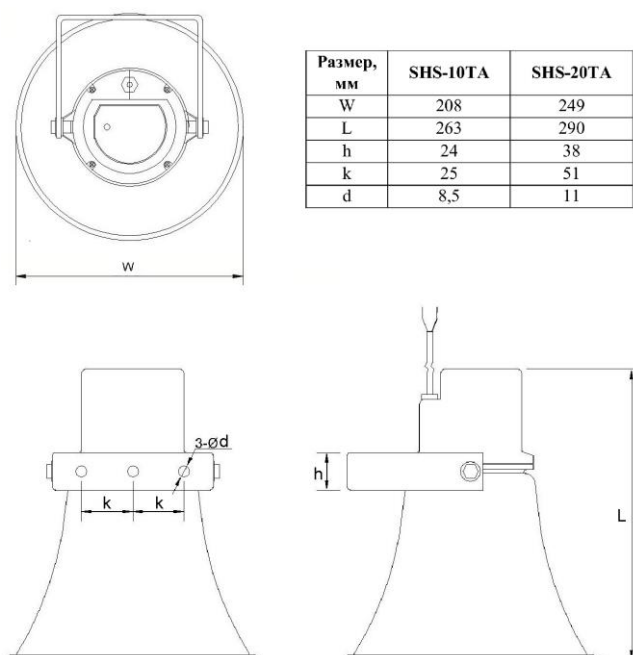


Рисунок 1

2.4 Амплитудно-частотная характеристика для оповещателей приведена на рисунке 2.

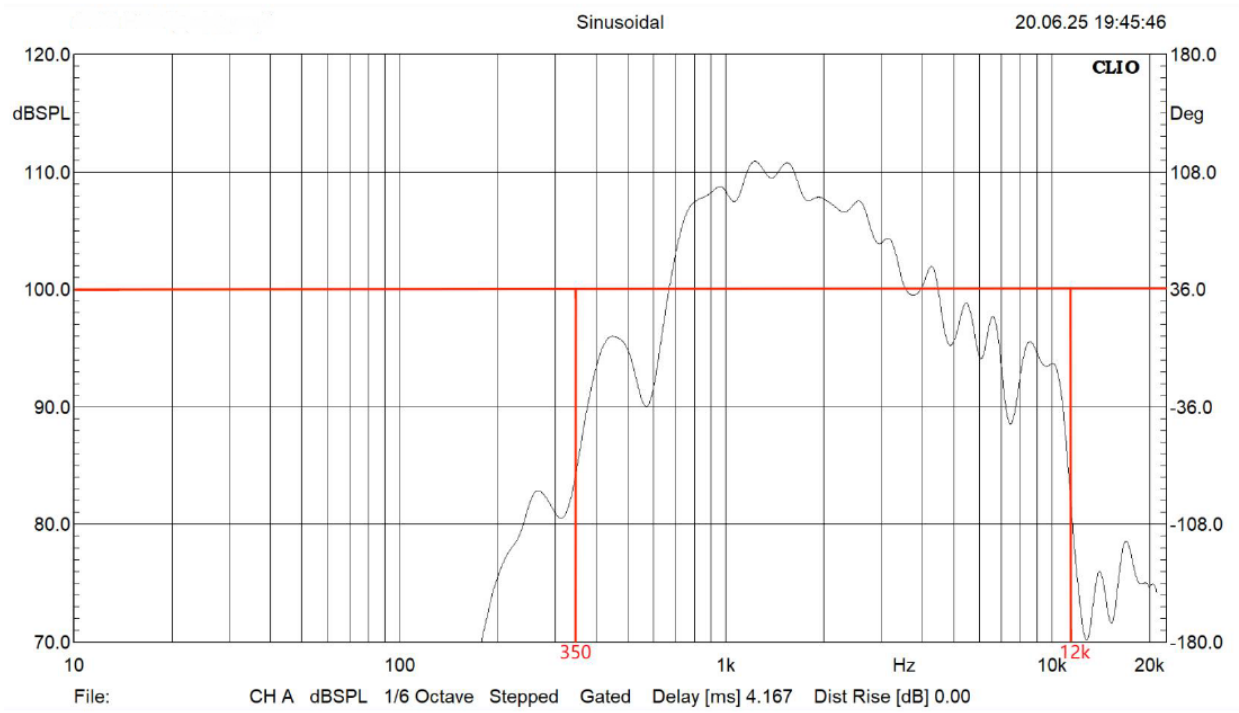


Рисунок 2

2.5 Диаграмма направленности для оповещателей SHS-10TA измеренная на синусоидальном сигнале на частотах 1, 2, 3, 4 кГц, приведена на рисунке 3.

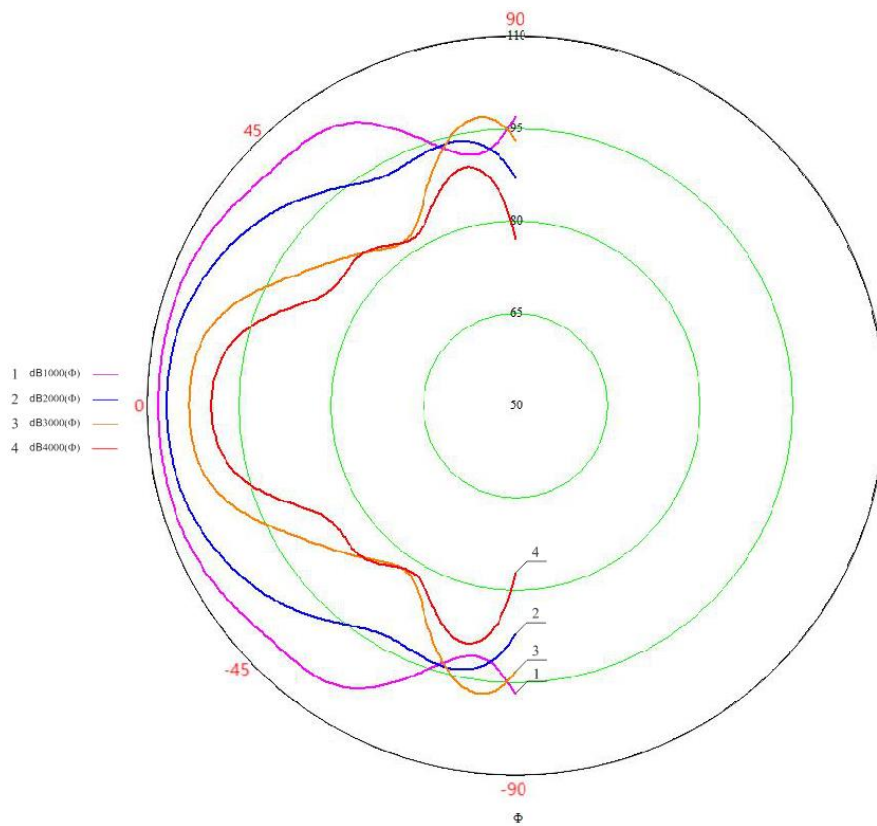
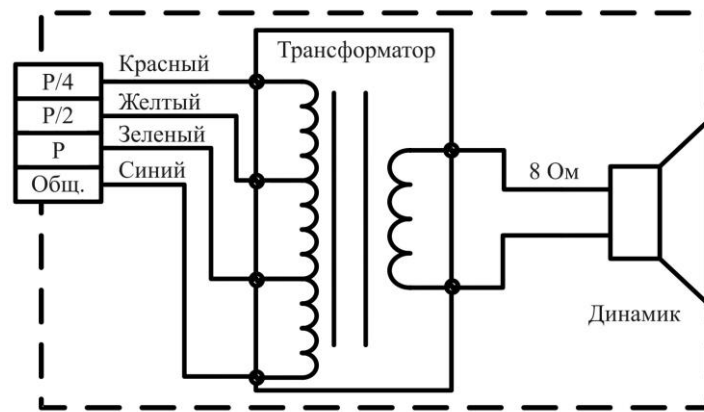


Рисунок 3 – Диаграмма направленности оповещателей

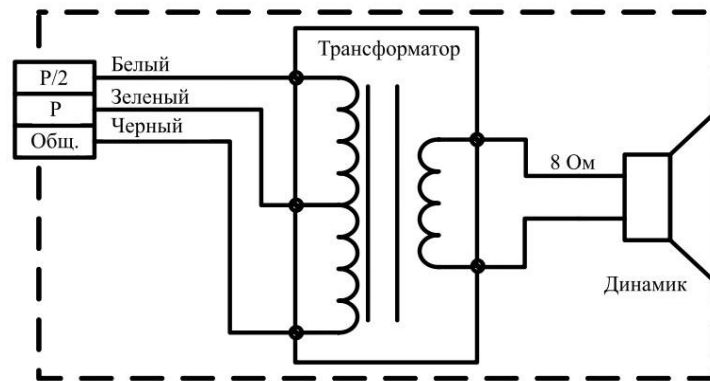
2.6 Электрическая схема принципиальная оповещателей приведена на рисунках 5 и 6.



P – номинальная мощность, P/2 – половина номинальной мощности,

P/4 – четверть номинальной мощности согласно таблице 1

Рисунок 5 – Электрическая схема для подключения SHS-10ТА



P – номинальная мощность, P/2 – половина номинальной мощности согласно таблице 1

Рисунок 6 – Электрическая схема для подключения SHS-20ТА

3 Указания мер безопасности

3.1 По способу защиты от поражения электрическим током оповещатели соответствуют классу II по ГОСТ 12.2.007.0-75.

3.2 Конструкция оповещателей удовлетворяет требованиям электро- и пожарной безопасности по ГОСТ 12.2.007.0-75 и ГОСТ 12.1.004-91.

3.3 При нормальном и аварийном режимах работы оповещателей ни один из элементов их конструкции не имеет превышения температуры выше допустимых значений, установленных ГОСТ Р МЭК 60065-2002.

3.4 Меры безопасности при установке и эксплуатации оповещателей должны соответствовать требованиям «Правил технической эксплуатации электроустановок потребителей».

3.5 При установке оповещателей необходимо соблюдать правила работы на высоте.

4 Размещение, порядок установки и подготовка к работе

4.1 При размещении и эксплуатации оповещателей необходимо руководствоваться действующими нормативными документами.

4.2 При получении упаковки с оповещателями необходимо:

- вскрыть упаковку;
- проверить комплектность согласно паспорту;
- проверить дату выпуска;
- произвести внешний осмотр оповещателей, убедиться в отсутствии видимых механических повреждений (трещин, сколов, вмятин и т.д.).

4.3 Для установки оповещателей необходимо:

- установить оповещатель на стену (или иную вертикальную поверхность) через установочные отверстия кронштейна (крепёжные элементы не входят в комплект поставки). Установочные размеры указаны на рисунке 1;
- выставить необходимый угол наклона оповещателя, который должен быть не менее 10°, и затянуть фиксирующие гайки кронштейна гаечным ключом на 13.

ВНИМАНИЕ! ПРИ ПРОВЕДЕНИИ МОНТАЖНЫХ, НАЛАДОЧНЫХ ИЛИ ДРУГИХ РАБОТ НЕ ДОПУСТИТЬ ПОПАДАНИЯ В КОРПУС ОПОВЕЩАТЕЛЕЙ ВОДЫ, СНЕГА ИЛИ ЛЬДА.

4.4 Проверка работоспособности оповещателей выполняется путем подачи на них любого речевого сообщения через трансляционный усилитель мощности.

5 Техническое обслуживание

5.1 Техническое обслуживание проводится потребителем. Персонал, привлекаемый для технического обслуживания оповещателей, должен иметь специальную подготовку и быть ознакомлен с настоящим паспортом.

5.2 С целью поддержания исправности оповещателей в период эксплуатации необходимо проведение регламентных работ, которые включают в себя периодически (не реже одного раза в шесть месяцев) внешний осмотр, удаление пыли мягкой тканью и кисточкой (без вскрытия корпуса), проверку качества подсоединения выводов к линии оповещения, контроль работоспособности оповещателей по 4.4.

5.3 При выявлении нарушений в работе оповещателей следует обратиться в техподдержку Sonar.

6 Транспортирование и хранение

6.1 Оповещатели в транспортной упаковке перевозятся любым видом крытых транспортных средств (в железнодорожных вагонах, закрытых автомашинах, трюмах и отсеках судов, герметизированных отапливаемых отсеках самолетов и т.д.) в соответствии с требованиями действующих нормативных документов.

6.2 Условия транспортирования должны соответствовать условиям хранения 5 по ГОСТ 15150-69.

6.3 Хранение оповещателей в транспортной упаковке должно соответствовать условиям 2 по ГОСТ 15150-69.

7 Утилизация

7.1 Оповещатели не оказывают вредного влияния на окружающую среду, не содержат в своем составе материалов, при утилизации которых необходимы специальные меры безопасности.

7.2 Оповещатели являются устройствами, содержащими электротехнические компоненты, и подлежат способам утилизации, которые применяются для изделий подобного типа согласно инструкциям и правилам, действующим в вашем регионе.

8 Комплектность

8.1 Комплектность оповещателей приведена в таблице 2.

Таблица 2

Наименование	Количество, шт. (экз.)
Оповещатель пожарный речевой рупорный Sonar SHS-10TA или оповещатель пожарный речевой рупорный Sonar SHS-20TA	1
Паспорт	1

9 Гарантии изготовителя (поставщика)

9.1 Предприятие-изготовитель (поставщик) гарантирует соответствие оповещателей требованиям технической документации при соблюдении потребителем условий транспортирования, хранения, монтажа и эксплуатации.

9.2 Предприятие-изготовитель (поставщик) рекомендует выполнять работы по монтажу, настройке и эксплуатации оборудования организациями, имеющими соответствующие лицензии и допуски, а также аттестованными специалистами, имеющими соответствующий квалификационный уровень.

9.3 Гарантийный срок – 2 года с даты выпуска.

9.4 В течение гарантийного срока предприятие-изготовитель (поставщик) производит безвозмездный ремонт или замену оповещателей. Предприятие-изготовитель (поставщик) не несет ответственности и не возмещает ущерба за дефекты, возникшие по вине потребителя при несоблюдении правил эксплуатации и монтажа, а также в случае попытки самостоятельного ремонта оповещателя.

9.5 В случае выхода оповещателя из строя в период гарантийного обслуживания его следует вместе с настоящим паспортом с указанием времени наработки изделия на момент отказа и причины снятия с эксплуатации вернуть по адресу: Россия, 410056, г. Саратов, ул. Ульяновская, 25, ООО «РУБЕЖ»

Телефон сервисной службы: +7 (8452) 22-28-88, электронная почта: rubezh@rubezh.ru

Сервисное обслуживание производится согласно условиям и гарантиям, опубликованным на сайте: <https://products.rubezh.ru/service/>

10 Сведения о сертификации

10.1 На сайте компании по адресу: https://products.rubezh.ru/products/sonar_shs_10ta-1542/ или https://products.rubezh.ru/products/sonar_shs_20ta-1539/ доступны для изучения и скачивания декларация(и) и сертификат(ы) соответствия, эксплуатационная документация на «Оповещатели пожарные речевые рупорные Sonar SHS-10TA, SHS-20TA».

11 Свидетельство о приемке и упаковывании

Оповещатель пожарный речевой рупорный Sonar SHS-_____

Заводской номер

Дата выпуска

изготовлен, принят, признан годным для эксплуатации и упакован в соответствии с требованиями действующей технической документации.

Изготовитель:

Armybeat Electronic Co., Ltd
Китай, Room 401, 4th Floor, 1st Plant Building,
No.12 Qiaoshan Village, Jinlong Road, Shiji
Town, Panyu District, Guangzhou, Guangdong
Province

Изготовлено по заказу:

ООО «РУБЕЖ»
Россия, 121471, г. Москва,
вн. тер. г. Муниципальный округ
Очаково-Матвеевское,
ул. Рябиновая, д. 45А, стр. 24
<https://products.rubezh.ru>
Тел. техподдержки:
8-800-600-12-12



QR-код для перехода
на страницу продукта Sonar SHS-10TA



QR-код для перехода
на страницу продукта Sonar SHS-20TA

Контакты технической поддержки: 8-800-600-12-12

С требованиями к оборудованию «SONAR», правилами доставки и получения оборудования можно ознакомиться на сайте SONAR в разделе «ПОДДЕРЖКА»:

<http://sonarpro.ru/support>

Примечание – Производитель оставляет за собой право изменять технические характеристики и дизайн без предварительного уведомления.