



**Оптическая тепловая бипектральная
интеллектуальная система
LTV-3TCNT20-F32-SB**





Модель: **LTV-3TCNT20-F32-SB**

Видео

Матрица	1/2.7", 4.0 Мп, Progressive Scan, CMOS
Разрешение	2688×1520
Электронный затвор	Авто/в ручную, 1 с – 1/100 000 с
Основной поток	4MP (2688x1520), до 25/30 к/с
Чувствительность	0.003 лк (цвет, F1.6, АРУ вкл.) 0.002 лк (ч/б, F1.6, АРУ вкл.) 0 лк (ч/б, ИК вкл.)
Кодек	Ultra265, H.265, H.264, MJPEG
Возможности интеграции	ONVIF (Profile S, Profile G, Profile T)

Тепловизионный модуль

Матрица	Неохлаждаемый микроболометр (оксид ванадия)	
Разрешение	256x192	
Объектив	f=3.2 мм (F1.1)	
Размер пикселя	12 мкм	
Тепловая чувствительность	≤50мК @f/1.0 @25°C	
Волновой диапазон	8~14 мкм	
Углы обзора	по горизонтали	по вертикали
	57.0°	42.0°
Тепловизионный спектр	720P (1280x720), до 25/30 к/с	
Пространственное разрешение	3.75 мрад	
Цветовая палитра	До 20 цветов	
Дистанция обнаружения	Автомобиль: 316 м (размер цели 4 м x 1.4 м), человек: 126 м (размер цели 1.8 м x 0.5 м)	
Дистанция распознавания	Автомобиль: 79 м (размер цели 4 м x 1.4 м), человек: 32 м (размер цели 1.8 м x 0.5 м)	



Дистанция идентификации Автомобиль: 45 м (размер цели 4 м x 1.4 м), человек: 18 м (размер цели 1.8 м x 0.5 м)

Объектив

Тип объектива Встроенный с фиксированным фокусом

Фокусное расстояние $f=4$ мм (F1.6)

Углы обзора	по горизонтали	по вертикали
	89.9°	49.1°

Аудио

Вход / выход 1x/1x, 1x встроенный микрофон, 1x встроенный динамик

Кодек G.711A, G.711.U

Частота дискретизации 8 кГц

Двусторонняя связь Да

Функции оптического модуля

Режим «день/ночь» Механический ИК-фильтр

ИК-подсветка Встроенная (до 30 м)

Длина волны 850 нм

Управление ИК-подсветкой Авто/в ручную

Компенсация засветки BLC, WDR (120 дБ)

OSD до 8 строк

Маскирование До 8 зон

Потоки Трехпоточковая

Базовые детекторы Детектор движения, аудиодетектор, детектор саботажа

Интеллектуальные функции Фильтрация ложных тревог: пересечение линии, детектор вторжения, вход в зону, выход из зоны; детектор оставленных/унесенных предметов, детектор изменения сцены; Классификация типов объектов (человек, машина, двухколесное ТС), постановка на охрану.



Хранение данных	MicroSD (до 256 Гбайт), ANR
Световое и звуковое предупреждение	Поддержка функции звукового и светового предупреждения, встроенные красные и синие сигнальные индикаторы
Функция «холодный старт»	Нет
Обогреватель	Нет
Кнопка сброса	Нет

Функции тепловизионного модуля

Детектор возгорания	Обнаружение точек возгорания (до 10 точек)
Детектор курения	Детектор курения и передача данных сигнализации
Базовый детектор	Аудиодетектор
Интеллектуальные функции	Фильтрация ложных тревог: пересечение линии, детектор вторжения, вход в зону, выход из зоны; детектор людей/машин, постановка на охрану; отслеживания холодных и горячих точек, своевременно и четко показывает аномальную точку (установка до 12 правил)
Диапазон температур	-20 °C ... +150°C / 0°C ... +500°C (±2°C/±2%)

Дополнительные интерфейсы

Тревожные входы/выходы	2x / 2x
Последовательный порт	1x RS-485

Сеть

Интерфейс	10/100 Мбит/с Ethernet (1x RJ-45)
Протоколы	IPv4, IGMP, ICMP, ARP, TCP, UDP, DHCP, PPPoE, RTP, RTSP, RTCP, DNS, DDNS, NTP, FTP, UPnP, HTTP, HTTPS, SMTP, 802.1x, SNMP, QoS



Безопасность

Водяной знак, фильтр IP-адресов, правила доступа, защита ARP, аутентификация RTSP, авторизация пользователей, тревожные входы/выход.

Браузер

Требуется: IE 9 или выше, Chrome 41 или выше, Firefox 52 или выше

Физические параметры

Питание 12 В (DC) ($\pm 25\%$), PoE+ (IEEE802.3af)

Класс защиты IP67

Рабочая среда для работы тепловизионного модуля -10 °C ... +50 °C; $\leq 95\%$

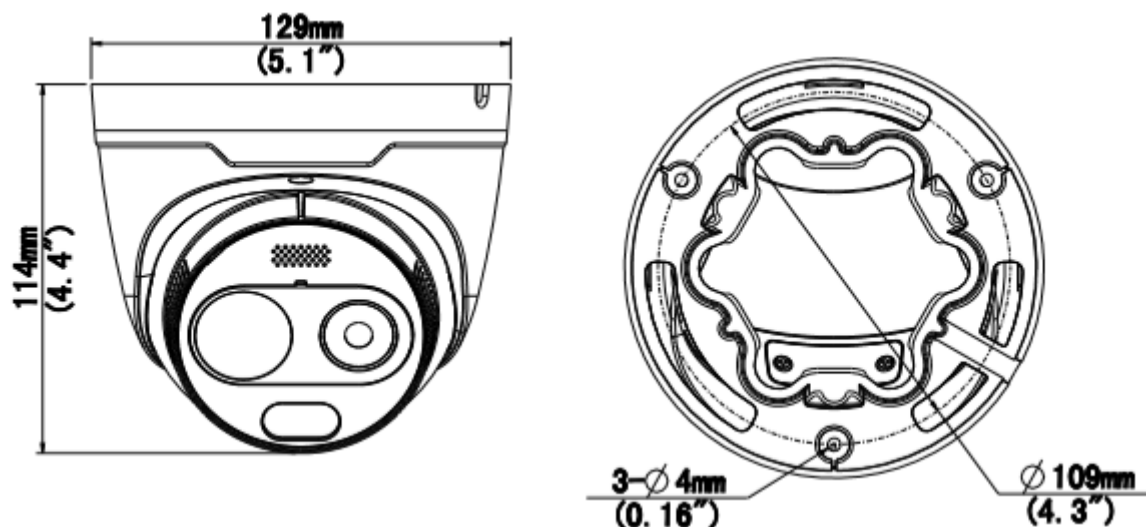
Рабочая температура -40 °C ... +70 °C

Рабочая влажность $\leq 95\%$

Размеры (ØxВ) Ø129 x 114 мм

Вес -

* Изображения и спецификации могут быть изменены без дополнительного уведомления.





Акт рекламации (приёма-передачи оборудования в ремонт)

Наименование покупателя, согласно документам

Дата и номер УПД/товарной накладной

Наименования изделия

Серийный номер _____

Комплектация _____

Описание неисправности оборудования, т.е. в чём именно проявляется неисправность. Просим принять во внимание, что описание «НЕ РАБОТАЕТ» Сервисным центром не рассматривается.

Место установки изделия: внутри отапливаемого помещения, внутри неотапливаемого помещения, на улице (выделите нужное или напишите свой вариант) _____

Контактное лицо (Ф.И.О.)

Контактный телефон

E-mail _____

Дата _____

Подпись _____



СВИДЕТЕЛЬСТВО О ПРИЁМКЕ

Наименование: LTV-ЗТСНТ20-F32-SB, тепловизор типа "Шар"

Заводской номер _____, дата выпуска _____

ОТМЕТКИ ПРОДАВЦА

Продавец: _____

Дата продажи «__» _____ 20__ г. м.п.

ОТМЕТКИ О ВВОДЕ В ЭКСПЛУАТАЦИЮ

Монтажная организация _____

Дата ввода в эксплуатацию «__» _____ 20__ г. м.п.

Служебные отметки _____

Контактная информация:

Центральный офис: 125040, Москва, 1-я ул. Ямского поля, д. 28.

Телефоны: (495) 637-63-17, (495) 280-77-50. Факс: (495) 637-63-16.

E-mail: luis@luis.ru

Сайт компании: www.luis.ru