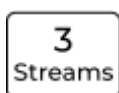




IP-видеокамера типа «шар» LTV-3CNT40-F28

Камера благодаря большой матрице 1/3" и высокой чувствительности 0.002 лк обеспечивает прекрасное качество изображения с разрешением 4MP. Технология LightHunter позволяет получать отличную картинку в темное время суток.



Грозозащита

- **4MP** разрешение на всех видеопотоках
- Матрица **1/3"**
- **Встроенный** микрофон





Модель: **LTV-3CNT40-F28**

Видео	
Матрица	1/3", 4.0 Мп, Progressive Scan, CMOS
Разрешение	4MP (2688*1520)
Электронный затвор	1 с – 1/100 000 с
Основной поток	4MP (2688*1520), до 30 к/с
Дополнительный поток	720P (1280*720), до 30 к/с
3-й поток	D1 (720×576), до 30 к/с
Чувствительность	0.002 лк (цвет, F1.6, АРУ вкл.) 0 лк (ч/б, ИК вкл.)
Кодек	H.265, Ultra265, H.264, MJPEG
Поддержка ONVIF	Profile S, Profile G, Profile T
Битрейт	128 кбит/с – 16 Мбит/с
Соотношение сигнал/шум	>56 дБ
Объектив	
Тип объектива	Встроенный, фиксированный
Фокусное расстояние	f=2.8 мм (F1.6)
Углы обзора по горизонтали	101.1°
Углы обзора по вертикали	55.3°
Аудио	
Вход / выход	встроенный микрофон
Кодек	G.711a, G.711.u
Частота дискретизации	8 кГц
Функции	

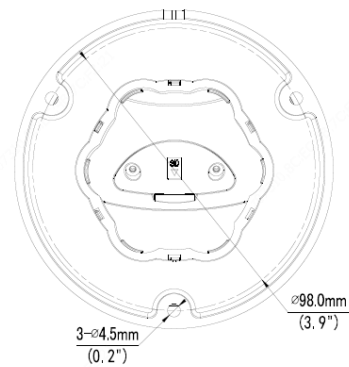
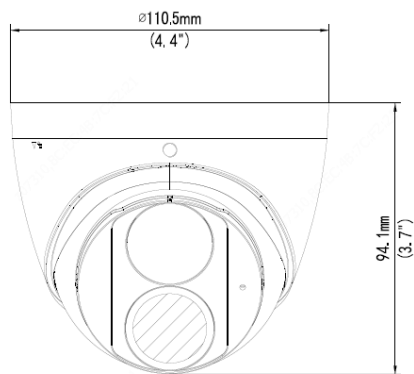


Режим «день/ночь»	Механический ИК-фильтр
ИК-подсветка	Встроенная (до 30 м, Smart IR)
Компенсация засветки	BLC, HLC, WDR (120 дБ)
Баланс белого	Авто, предустановки
Улучшение изображения	Антитуман, ROI (до 8 зон)
Система шумоподавления	2D/3D DNR
Маскирование	До 4 зон
Интеллектуальные	Детектор движения, аудиодетектор, детектор саботажа, детекторы: вторжения, входа/выхода из зоны, плотность толпы, подсчет людей
Тревожные входы/выходы	-
Хранение данных	MicroSD (до 256 Гбайт), ANR, NAS(NFS)
Экранное меню	До 8
Функция «холодный старт»	-
Обогреватель	-
Кнопка сброса	-
Аналоговый видеовыход	-
Сеть	
Интерфейс	10/100 Мбит/с Ethernet (1x RJ-45)
Протоколы	IPv4, IPv6, IGMP, ICMP, ARP, TCP, UDP, DHCP, PPPoE, RTP, RTSP, RTCP, DNS, DDNS, NTP, FTP, UPnP, HTTP, HTTPS, SMTP, 802.1x, SNMP, QoS, RTMP, SSL/TLS, SSH
Безопасность	Защита паролем, фильтр IP-адресов, водяные знаки, аутентификация дайджест и базовая
Физические параметры	
Питание	12В (DC) ($\pm 25\%$), PoE (IEEE802.3af); ≤ 12 Вт
Исполнение	Уличное



Класс защиты	IP67, грозозащита 6 кВ
Рабочая температура	-40 °С...+60 °С
Рабочая влажность	≤95 %
Размеры	110,5 x 94,1 мм
Вес	0,42 кг
Комплектация	1 x Нех шестигранник 2,5 мм, 1 x водонепроницаемый кабель с разъемом RJ45, 1 x комплект винтов, 1 x инструкция по установке

* Изображения и спецификации могут быть изменены без дополнительного уведомления.





Акт рекламации (приёма-передачи оборудования в ремонт)

Наименование покупателя, согласно документам

Дата и номер УПД/товарной накладной

Наименования изделия

Серийный номер _____

Комплектация _____

Описание неисправности оборудования, т.е. в чём именно проявляется неисправность. Просим принять во внимание, что описание «НЕ РАБОТАЕТ» Сервисным центром не рассматривается.

Место установки изделия: внутри отапливаемого помещения, внутри неотапливаемого помещения, на улице (выделите нужное или напишите свой вариант) _____

Контактное лицо (Ф.И.О.)

Контактный телефон

E-mail _____

Дата _____

Подпись _____



СВИДЕТЕЛЬСТВО О ПРИЁМКЕ

Наименование: LTV-3CNT40-F28, Цилиндрическая IP-видеокамера

Заводской номер _____, дата выпуска _____

ОТМЕТКИ ПРОДАВЦА

Продавец: _____

Дата продажи «__» _____ 20__ г. м.п.

ОТМЕТКИ О ВВОДЕ В ЭКСПЛУАТАЦИЮ

Монтажная организация _____

Дата ввода в эксплуатацию «__» _____ 20__ г. м.п.

Служебные отметки _____

Контактная информация:

Центральный офис: 125040, Москва, 1-я ул. Ямского поля, д. 28.

Телефоны: (495) 637-63-17, (495) 280-77-50. Факс: (495) 637-63-16.

E-mail: luis@luis.ru

Сайт компании: www.luis.ru