



PTZ Купольная IP-видеокамера

LTV-3CNSD20-Z16-F

Камера **LTV-3CNSD20-Z16-F** благодаря большой матрице 1/2.8" и высокой чувствительности 0.003 лк обеспечивает прекрасное качество изображения с разрешением 2MP.

- **2MP** разрешение
- Матрица **1/2.8"**
- **Антивандальное** исполнение





Модель: **LTV-3CNSD20-Z16-F**

Видео	
Матрица	1/2.8", 2 Мп, Progressive Scan, CMOS
Разрешение	2MP (2688*1520)
Электронный затвор	1 с – 1/100 000 с
Основной поток	2MP (1920*1080), до 60 к/с
Дополнительный поток	720P (1280*720), до 60 к/с
Чувствительность	0.003 лк (цвет, F1.78, АРУ вкл.) 0 лк (ч/б, ИК вкл.)
Кодек	H.265, Ultra265, H.264, MJPEG
Поддержка ONVIF	Profile S, Profile G, Profile T
Битрейт	128 кбит/с – 16 Мбит/с
Соотношение сигнал/шум	>52 дБ
Объектив	
Тип объектива	Вариофокальный моторизованный
Фокусное расстояние	f=5,5-88 (F1.78-3.73)
Углы обзора по горизонтали	52.46°-3.67°
Углы обзора по вертикали	30.98°-2.07°
Аудио	
Вход / выход	1x / 1x
Кодек	G.711a, G.711.u
Частота дискретизации	16 кГц
Функции	
Режим «день/ночь»	Механический ИК-фильтр
ИК-подсветка	Встроенная (до 100 м, Smart IR)

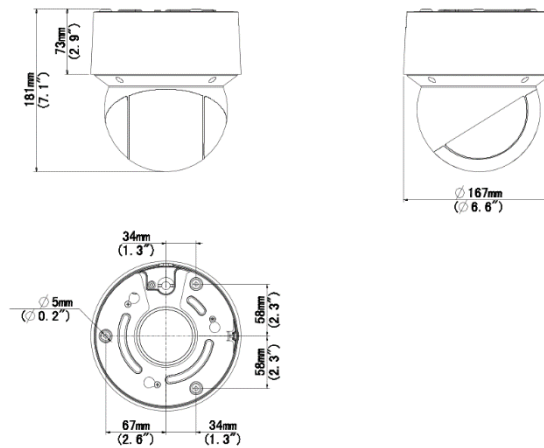


Компенсация засветки	BLC, HLC, WDR (120 дБ)
Баланс белого	Авто, предустановки
Улучшение изображения	Антитуман, ROI (до 8 зон)
Система шумоподавления	2D/3D DNR
Маскирование	До 24 зон
Интеллектуальные	Детектор движения, аудиодетектор, детектор саботажа, автотрекинг
Тревожные входы/выходы	2х/ 1х
Хранение данных	MicroSD (до 256 Гбайт), ANR, NAS(NFS)
Экранное меню	До 4
Функция «холодный старт»	-
Обогреватель	-
Кнопка сброса	есть
Аналоговый видеовыход	-
Сеть	
Интерфейс	10/100 Мбит/с Ethernet (1x RJ-45)
Протоколы	IPv4; IPv6; IGMP; RTP; ICMP; ARP; TCP; UDP; DHCP; PPPoE; RTSP; RTCP; RTMP; DNS; DDNS; NTP; FTP; UPnP; HTTP; HTTPS; 802.1x; SNMP; QoS; SSL/TLS
Безопасность	Защита паролем, фильтр IP-адресов, водяные знаки, аутентификация дайджест и базовая
Физические параметры	
Питание	12В (DC) ($\pm 25\%$), PoE (IEEE802.3af); ≤ 23 Вт
Исполнение	Уличное
Класс защиты	IP66, IK10, грозозащита 6 кВ
Рабочая температура	-40 °С...+60 °С



Рабочая влажность	≤95 %
Размеры	167 x 181 мм
Вес	2,3 кг
Комплектация	Адаптер питания, 1 x водонепроницаемый кабель с разъемом RJ45, 1 x комплект винтов, 1 x водонепроницаемая предупреждающая этикетка

* Изображения и спецификации могут быть изменены без дополнительного уведомления.





Акт рекламации (приёма-передачи оборудования в ремонт)

Наименование покупателя, согласно документам

Дата и номер УПД/товарной накладной

Наименования изделия

Серийный номер _____

Комплектация _____

Описание неисправности оборудования, т.е. в чём именно проявляется неисправность. Просим принять во внимание, что описание «НЕ РАБОТАЕТ» Сервисным центром не рассматривается.

Место установки изделия: внутри отапливаемого помещения, внутри неотапливаемого помещения, на улице (выделите нужное или напишите свой вариант) _____

Контактное лицо (Ф.И.О.)

Контактный телефон

E-mail _____

Дата _____

Подпись _____



СВИДЕТЕЛЬСТВО О ПРИЁМКЕ

Наименование: LTV-3CNSD20-Z16-F, Цилиндрическая IP-видеокамера

Заводской номер _____, дата выпуска _____

ОТМЕТКИ ПРОДАВЦА

Продавец: _____

Дата продажи «__» _____ 20__ г. м.п.

ОТМЕТКИ О ВВОДЕ В ЭКСПЛУАТАЦИЮ

Монтажная организация _____

Дата ввода в эксплуатацию «__» _____ 20__ г. м.п.

Служебные отметки _____

Контактная информация:

Центральный офис: 125040, Москва, 1-я ул. Ямского поля, д. 28.

Телефоны: (495) 637-63-17, (495) 280-77-50. Факс: (495) 637-63-16.

E-mail: luis@luis.ru

Сайт компании: www.luis.ru