



## PTZ Купольная IP-видеокамера

### LTV-3CNSD40-Z16

Камера **LTV-3CNSD40-Z16** благодаря большой матрице 1/2.9" и высокой чувствительности 0.005 лк обеспечивает прекрасное качество изображения с разрешением 4MP.

- **4MP** разрешение
- Матрица **1/2.9"**
- **Антивандалное** исполнение





Модель: **LTV-3CNSD40-Z16**

<b>Видео</b>	
<b>Матрица</b>	1/2.9", 4 Мп, Progressive Scan, CMOS
<b>Разрешение</b>	4MP (2688*1520)
<b>Электронный затвор</b>	1 с – 1/100 000 с
<b>Основной поток</b>	4MP (2688*1520), до 30 к/с
<b>Дополнительный поток</b>	720P (1280*720), до 30 к/с
<b>Чувствительность</b>	0.005 лк (цвет, F1.78, АРУ вкл.) 0 лк (ч/б, ИК вкл.)
<b>Кодек</b>	H.265, Ultra265, H.264, MJPEG
<b>Поддержка ONVIF</b>	Profile S, Profile G, Profile T
<b>Битрейт</b>	128 кбит/с – 16 Мбит/с
<b>Соотношение сигнал/шум</b>	>56 дБ
<b>Объектив</b>	
<b>Тип объектива</b>	Вариофокальный моторизованный
<b>Фокусное расстояние</b>	f=5,5-88 (F1.78-3.73)
<b>Углы обзора по горизонтали</b>	50.85°-3.47°
<b>Углы обзора по вертикали</b>	29.94°-1.95°
<b>Аудио</b>	
<b>Вход / выход</b>	1x / 1x
<b>Кодек</b>	G.711a, G.711.u
<b>Частота дискретизации</b>	16 кГц
<b>Функции</b>	
<b>Режим «день/ночь»</b>	Механический ИК-фильтр
<b>ИК-подсветка</b>	Встроенная (до 100 м, Smart IR)

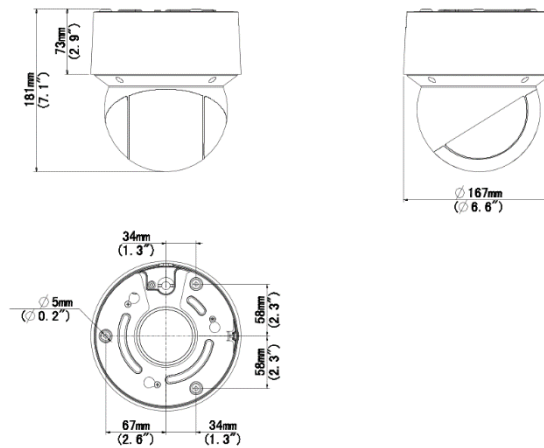


<b>Компенсация засветки</b>	BLC, HLC, WDR (120 дБ)
<b>Баланс белого</b>	Авто, предустановки
<b>Улучшение изображения</b>	Антитуман, ROI (до 8 зон)
<b>Система шумоподавления</b>	2D/3D DNR
<b>Маскирование</b>	До 24 зон
<b>Интеллектуальные</b>	Детектор движения, аудиодетектор, детектор саботажа, автотрекинг
<b>Тревожные входы/выходы</b>	2х/ 1х
<b>Хранение данных</b>	MicroSD (до 256 Гбайт), ANR, NAS(NFS)
<b>Экранное меню</b>	До 4
<b>Функция «холодный старт»</b>	-
<b>Обогреватель</b>	-
<b>Кнопка сброса</b>	есть
<b>Аналоговый видеовыход</b>	-
<b>Сеть</b>	
<b>Интерфейс</b>	10/100 Мбит/с Ethernet (1x RJ-45)
<b>Протоколы</b>	IPv4; IPv6; IGMP; RTP; ICMP; ARP; TCP; UDP; DHCP; PPPoE; RTSP; RTCP; RTMP; DNS; DDNS; NTP; FTP; UPnP; HTTP; HTTPS; 802.1x; SNMP; QoS; SSL/TLS
<b>Безопасность</b>	Защита паролем, фильтр IP-адресов, водяные знаки, аутентификация дайджест и базовая
<b>Физические параметры</b>	
<b>Питание</b>	12В (DC) ( $\pm 25\%$ ), PoE (IEEE802.3af); $\leq 23$ Вт
<b>Исполнение</b>	Уличное
<b>Класс защиты</b>	IP66, IK10, грозозащита 6 кВ
<b>Рабочая температура</b>	-40 °С...+60 °С



<b>Рабочая влажность</b>	≤95 %
<b>Размеры</b>	167 x 181 мм
<b>Вес</b>	2,3 кг
<b>Комплектация</b>	Адаптер питания, 1 x водонепроницаемый кабель с разъемом RJ45, 1 x комплект винтов, 1 x водонепроницаемая предупреждающая этикетка

\* Изображения и спецификации могут быть изменены без дополнительного уведомления.





## Акт рекламации (приёма-передачи оборудования в ремонт)

Наименование покупателя, согласно документам

---

---

Дата и номер УПД/товарной накладной

---

---

Наименования изделия

---

---

Серийный номер \_\_\_\_\_

Комплектация \_\_\_\_\_

---

---

Описание неисправности оборудования, т.е. в чём именно проявляется неисправность. Просим принять во внимание, что описание «НЕ РАБОТАЕТ» Сервисным центром не рассматривается.

---

---

---

---

---

Место установки изделия: внутри отапливаемого помещения, внутри неотапливаемого помещения, на улице (выделите нужное или напишите свой вариант) \_\_\_\_\_

Контактное лицо (Ф.И.О.)

---

---

---

Контактный телефон

---

---

E-mail \_\_\_\_\_

Дата \_\_\_\_\_

Подпись \_\_\_\_\_



### СВИДЕТЕЛЬСТВО О ПРИЁМКЕ

Наименование: LTV-3CNSD40-Z16, Цилиндрическая IP-видеокамера

Заводской номер \_\_\_\_\_, дата выпуска \_\_\_\_\_

### ОТМЕТКИ ПРОДАВЦА

Продавец: \_\_\_\_\_

Дата продажи «\_\_» \_\_\_\_\_ 20\_\_ г. м.п.

### ОТМЕТКИ О ВВОДЕ В ЭКСПЛУАТАЦИЮ

Монтажная организация \_\_\_\_\_

Дата ввода в эксплуатацию «\_\_» \_\_\_\_\_ 20\_\_ г. м.п.

Служебные отметки \_\_\_\_\_

\_\_\_\_\_

#### **Контактная информация:**

Центральный офис: 125040, Москва, 1-я ул. Ямского поля, д. 28.

Телефоны: (495) 637-63-17, (495) 280-77-50. Факс: (495) 637-63-16.

E-mail: [luis@luis.ru](mailto:luis@luis.ru)

Сайт компании: [www.luis.ru](http://www.luis.ru)